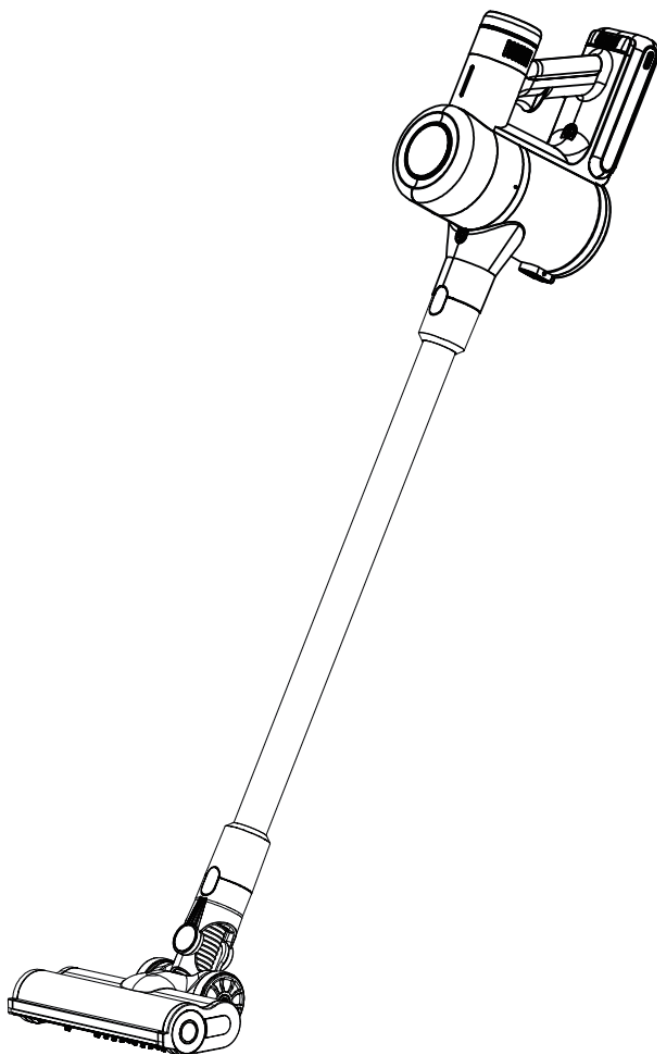




CGCleaner Home

Вакуумный
ручной пылесос

Руководство пользователя



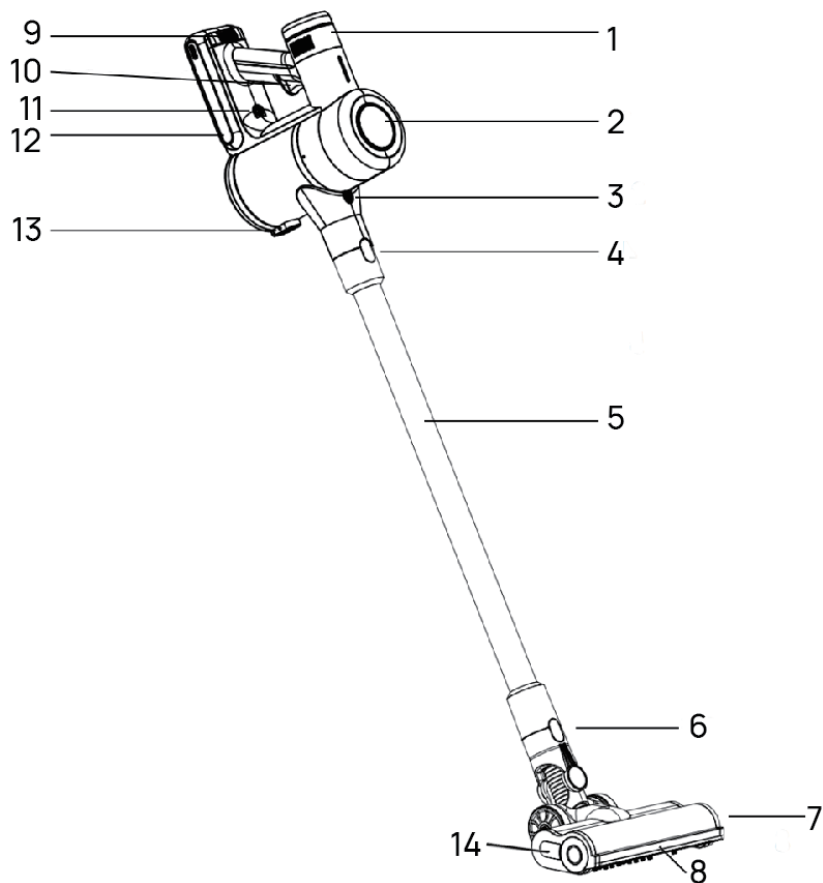


Предупреждение о соблюдении техники безопасности




Перед использованием обязательно прочитайте все приведенные ниже инструкции, чтобы избежать травм или повреждений и добиться наилучшей производительности. Обязательно храните данное руководство в надежном месте. Если вы дарите или передаете этот прибор другому лицу, убедитесь, что данное руководство по эксплуатации также включено в комплект.

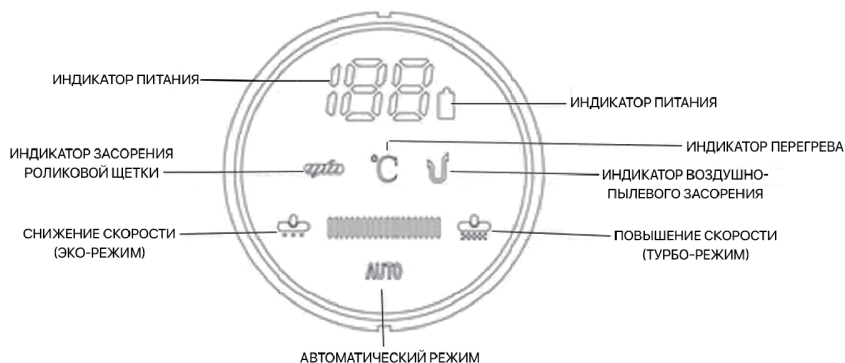
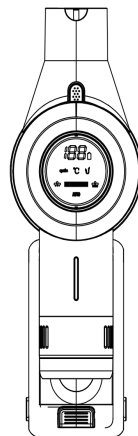
Если прибор поврежден из-за несоблюдения требований по эксплуатации, приведенных в данном руководстве, гарантийное обслуживание на него не распространяется. Производитель / импортер не несет ответственности за ущерб, вызванный несоблюдением требований по использованию, небрежным использованием и т.д.

- Проверьте, что напряжение, используемое пылесосом, совпадает с напряжением электросети.
- Используйте пылесос на устойчивой, плоской, жаропрочной, рабочей поверхности.
- Никогда не погружайте никакие части штекера или пылесоса в воду, или другие жидкости.
- Никогда не оставляйте пылесос, пока он работает.
- Уделяйте пристальное внимание безопасности, когда дети пользуются пылесосом или находятся рядом с ним. Не позволяйте детям играть с пылесосом или управлять им во избежание несчастных случаев.
- Будьте осторожны, когда рядом с пылесосом находятся домашние животные.
- Этот пылесос подходит для детей от 8 лет и старше. Пользователи с ослабленной физической функцией, сенсорными или интеллектуальными способностями, или с недостаточным опытом и знаниями, под присмотром или руководством, пожалуйста, используйте пылесос безопасным образом и учитывайте связанные с ним опасности.
- Не включайте пылесос пока он без присмотра. Отключайте зарядное устройство, когда оно не используется, после полной зарядки или перед обслуживанием.
- Если шнур питания поврежден, немедленно прекратите использование пылесоса и обратитесь за решением проблемы к производителю, в его сервисную службу или в смежный отдел.
- Используйте только фирменные принадлежности от производителя. Не рекомендуется использовать неоригинальные принадлежности.
- Данный пылесос предназначен только для домашнего использования. Не следует использовать его не по назначению.
- Не используйте пылесос для уборки жидкости и острых предметов, таких как гвозди, булавки и т.д.
- В случае неисправности пылесоса немедленно прекратите его использование и обратитесь за консультацией в отдел гарантии.



- | | |
|---|--|
| 1 Выход HEPA-фильтра | 8 Подсветка |
| 2 Сенсорный экран | 9 Кнопка отсоединения аккумуляторного блока |
| 3 Кнопка отсоединения пылесборника | 10 Кнопка ВКЛ/ВЫКЛ |
| 4 Кнопка отсоединения металлической трубы | 11 Отверстие для зарядки |
| 5 Металлическая труба | 12 Аккумуляторный блок |
| 6 Кнопка отсоединения электрической щетки | 13 Кнопка для очистки пылесборника |
| 7 Электрическая щетка | 14 Кнопка отсоединения ролика из электрической щетки |

	ИНДИКАТОР ПИТАНИЯ
	ИНДИКАТОР ЗАСОРЕНИЯ РОЛИКОВОЙ ЩЕТКИ
	ИНДИКАТОР ПЕРЕГРЕВА
	ИНДИКАТОР ВОЗДУШНО-ПЫЛЕВОГО ЗАСОРЕНИЯ
	СНИЖЕНИЕ СКОРОСТИ (ЭКО-РЕЖИМ)
	ПОВЫШЕНИЕ СКОРОСТИ (ТУРБО-РЕЖИМ)
AUTO	АВТОМАТИЧЕСКИЙ РЕЖИМ



ПРИМЕЧАНИЕ

1. Выбор режима всасывания:

Автоматический режим:

- Автоматическая регулировка мощности всасывания зависит от степени загрязнения пола (По умолчанию установлен автоматический режим всасывания).
- Нажмите на кнопку автоматического режима еще раз, чтобы его отключить.
- Снижение скорости (эко-режим): Если степень загрязнения пола низкая, нажмите на уменьшение скорости, чтобы уменьшить шум и продлить время работы.
- Повышение скорости (турбо-режим): Если степень загрязнения пола высокая, нажмите на увеличение скорости, чтобы увеличить всасывание и повысить эффективность уборки.

ПРИМЕЧАНИЕ

2. Индикация неисправности:

Когда роликовая щетка засорится, замигает красная лампочка индикатора засорения роликовой щетки, в следствие чего роликовая щетка перестанет работать. После очистки от пыли или грязи перезапустите устройство для дальнейшей нормальной работы. Когда устройство заблокировано, будет мигать красная лампочка индикатора воздушно-пылевого засорения. После очистки от пыли или грязи перезапустите устройство, и оно будет работать нормально.

Перегрев:

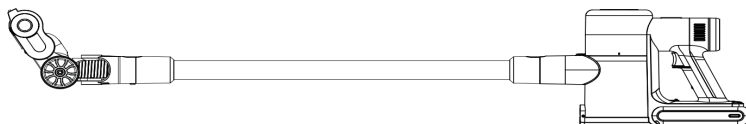
Если во время работы или зарядки пылесоса индикатор мигает красным светом, пожалуйста, прекратите работу или зарядку. Продолжите работу после естественного охлаждения до нормальной температуры.

ЭКСПЛУАТАЦИЯ

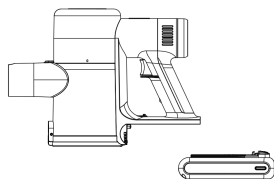
1. Вставьте металлическую трубу во всасывающее отверстие в основном корпусе и убедитесь, что она надежно закреплена. Чтобы вытащить трубу, необходимо нажать и удерживать кнопку фиксации металлической трубы. Также, при различных требованиях к уборке имеются различные насадки. Их можно присоединять как к всасывающему отверстию, так и к металлической трубе. Если необходимо использовать электрическую щетку для пола, то сначала подсоедините металлическую трубу, а затем установите щетку. Убедитесь в надежности установки. Нажмите и удерживайте кнопку отсоединения щетки, чтобы ее извлечь.



2. Нажмите кнопку переключения питания один раз, и пылесос будет работать на скорости №1, подсвечивая индикатор зеленым светом. При нажатии увеличения скорости на сенсорном экране он будет работать на более сильных скоростях (на средней скорости индикатор горит синим цветом, на турбо-скорости – красным цветом). Чтобы перейти на интеллектуальный режим поглощения пыли, нажмите на сенсорном экране кнопку АВТО.



3.Нажмите на кнопку отсоединения аккумуляторного блока, чтобы извлечь его. Чтобы вернуть обратно необходимо вставить блок вдоль направляющих пазов и убедиться, что аккумулятор зафиксирован.



При использовании пылесоса важно, чтобы количество пыли и различного мусора не превышало линию индикатора "MAX", изображенную на пылесборнике. Данное изделие предназначено только для сухого всасывания.

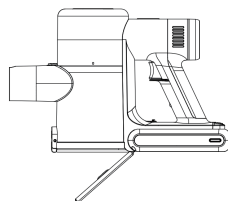
Напоминание: пожалуйста, держите всасывающую насадку свободной и не блокируйте ее. В противном случае двигатель перегреется

ОЧИСТКА И ТЕХНИЧЕСКОЕ ОБСЛУЖИВАНИЕ

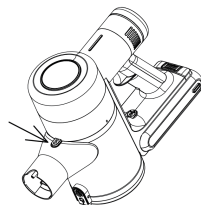
1. Кроме основного корпуса и корпуса турбощетки, остальные части можно мыть теплой мыльной водой.
2. Для очистки корпуса пылесоса используйте только мягкую и слегка влажную фланелевую ткань. Не допускайте попадания жидких веществ в пылесос.
3. Не используйте агрессивные химические вещества и абразивные материалы.
4. Не используйте фильтр, если он поврежден или изношен.
5. Данное изделие не содержит пригодных для использования деталей. Не разбирайте и не ремонтируйте его самостоятельно.

Для наилучшего использования опорожняйте пылесборник и очищайте фильтр при каждом использовании

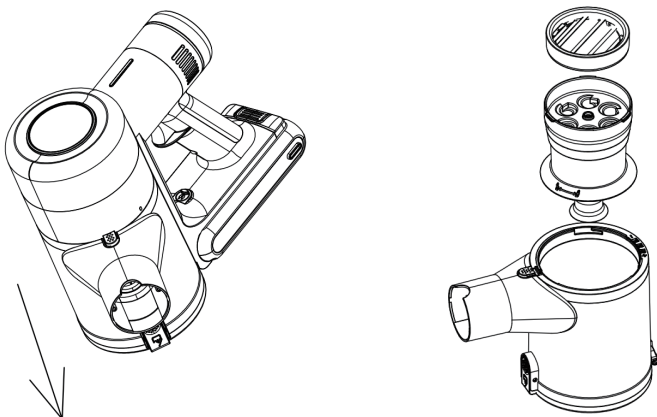
1. Нажмите и удерживайте кнопку на нижней крышке пылесборника, чтобы высыпать пыль.



2. Нажмите и удерживайте кнопку фиксации пылесборника, далее держась за ручку пылесоса поверните ее вправо, чтобы отделить пылесборник от основного корпуса.



3. Отделите верхнюю часть от пылесборника. Выньте входной воздушный фильтр и металлический фильтр и промойте их в теплой воде. Пожалуйста, просушите их на воздухе в течение 24 часов, прежде чем поместить обратно в пылесборник.



Важно: не используйте моющее оборудование для очистки фильтра. Не используйте сушильное оборудование для сушки пылесоса, позволяйте ему высохнуть только естественным путем

Совет: рекомендуется заменять нижний фильтр каждые три месяца (в соответствии с условиями эксплуатации) для обеспечения наилучших рабочих характеристик

ЗАРЯДКА

- Пожалуйста, сначала выключите питание, затем вставьте зарядное устройство в отверстие для зарядки, и, после, вставьте зарядное устройство в штекерную плату. Убедитесь, что ваши руки сухие.
- Во время зарядки индикатор питания будет постепенно мигать; после того, как уровень зарядки будет достигнут до 100% индикатор перестанет мигать и останется включенным.
- Отключите зарядное устройство, нажмите кнопку питания, и пылесос снова начнет работать.
- Внимание: во избежание повреждения пылесоса заряжайте его только с помощью оригинального зарядного устройства.

ПОИСК И УСТРАНЕНИЕ НЕИСПРАВНОСТЕЙ

Возможная неисправность	Причина	Решение
Снижение мощности всасывания	<ol style="list-style-type: none"> 1. Пылесборник и фильтры полностью заполнены пылью 2. Насадка щетки забита волосами 	<ol style="list-style-type: none"> 1. Регулярно очищайте пыль и фильтры 2. Очищайте щетку и мелкие инструменты
Аномальные звуки	Алюминиевая труба заблокирована	Прочистите засор внутри всасывающей трубы. Если есть какие-либо отклонения от нормы, обратитесь в отдел послепродажного обслуживания.
Мигает индикатор питания	<ol style="list-style-type: none"> 1. Щетка или пылесборник заблокированы, что привело к увеличению тока 2. Окружающая температура слишком высокая / слишком низкая, что приводит к слишком высокой / слишком низкой влажности батареи 3. Для зарядки устройства используется неоригинальный адаптер 	<ol style="list-style-type: none"> 1. Очистить засорение 2. Перенести продукт на зарядку при нужной температуре (0 - 55°C) 3. Не заряжайте с помощью неоригинального адаптера питания
Щетка не работает или подсветка не горит	Роликовая щетка засорена волосами	Очистите ворсинки роликовой щетки
Изделие не работает	<ol style="list-style-type: none"> 1. Низкий заряд батареи 2. Всасывающее отверстие в основном корпусе заблокировано 	<ol style="list-style-type: none"> 1. Подключите адаптер питания к устройству и зарядите его 2. Очистите всасывающее отверстие 3. Очистите всасывающую насадку
Сбой интеллектуального режима	Засорение пылью датчика пыли	Своевременно очищайте насадку

Утилизируйте этот продукт надлежащим образом



Этот знак указывает на то, что данный продукт не должен утилизироваться вместе с другими бытовыми отходами на территории Европейского Союза. Для предотвращения неконтролируемой утилизации отходов, которая может нанести вред окружающей среде или здоровью человека, проводится ответственная переработка, способствующая устойчивому повторному использованию материальных ресурсов. Чтобы вернуть старое оборудование, воспользуйтесь системой возврата и сбора или обратитесь к продавцу, у которого вы его приобрели. В целях защиты окружающей среды они могут переработать это изделие.

Гарантийный талон

Гарантия 12 месяцев

Гарантийное обслуживание не будет предоставляться при следующих обстоятельствах:

1. Ущерб, причиненный ремонтом неавторизованным специалистом
2. Из-за внешних воздействий
3. Поломка и ущерб, причиненные форс-мажорными обстоятельствами
4. В случае повреждения из-за контакта с жидкостью

Имя продавца	
Адрес	
Модель	
Дата продажи	

