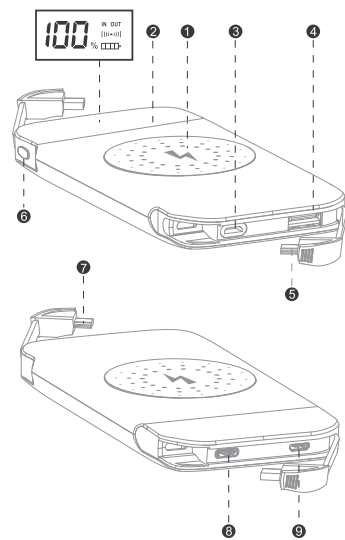




CGPower Портативное зарядное устройство

Руководство пользователя



Комплект поставки

1. Power Bank
2. USB-кабель
3. Руководство пользователя

Спецификация

Емкость: 10000mAh Литий-полимер
 Вход: MicroUSB\Type-C\2A
 Встроенный кабель: MicroUSB\Type-C: 5V-2A
 Переходник Lightning
 Выход USB: DC 5V-2A
 Беспроводной выход: DC 5V-1.5A
 Расстояние беспроводной зарядки: 0-8 мм
 Вес: 200 г

Защита от:

- Короткого замыкания
- Перегрузки Power Bank
- Перезаряда и перегрузки устройств

Описание

- | | |
|------------------------|-------------------------------|
| ① Беспроводная зарядка | ⑥ Кнопка включения\выключения |
| ② Дисплей | ⑦ Кабель Type-C |
| ③ Переходник Lightning | ⑧ Вход Type-C |
| ④ USB-выход | ⑨ Вход MicroUSB |
| ⑤ Кабель MicroUSB | |

Дисплей

1. Цифры отображают процент заряда Power Bank
2. Значок "IN" и "Аккумуляторная батарея" показывают процесс зарядки Power Bank
3. Значок "OUT" показывает процесс зарядки устройства
4. Значок "волны" показывает процесс зарядки беспроводным способом

Зарядка Power Bank

1. Подключите Power Bank к ПК или адаптеру питания, используя кабель MicroUSB или Type-C (рекомендуется ток 1 А, максимальный ток 2А). При правильном подключении, Power Bank автоматически начнет заряжаться
2. При зарядке на дисплее мигает значок "IN" и отображается знак
3. При полной зарядке высвечивается "100%" и значок "IN" перестает мигать
4. По завершению процесса зарядки отсоедините кабель от Power Bank

Зарядка USB-устройств по кабелю:

1. Вставьте USB-кабель в Power Bank. При необходимости воспользуйтесь встроенными кабелями MicroUSB\Type-C, а также переходником Lightning
2. Подключите другой конец кабеля к устройству.
3. При правильном подключении устройство автоматически начнет заряжаться
4. Когда Power Bank заряжает подключенное устройство, на дисплее горит значок "OUT", и номер будет отображать заряд Power Bank
5. Когда устройство полностью зарядится, отключите устройство и отсоедините кабеля от Power Bank

Беспроводная зарядка устройств

1. Необходимо положить заряжаемое устройство на место для устройства "1"
2. Нажмите кнопку, чтобы включить беспроводной режим зарядки
3. Беспроводная зарядка работает, когда на дисплее отображен беспроводной режим
4. Для выключения Power Bank, необходимо 2 раза нажать кнопку включения\выключения

Внимание

1. Перед использованием, проверьте напряжение USB-устройств и адаптеров питания
2. Перезаряжайте Power Bank один раз в три месяца, когда он не используется
3. Шум во время зарядки является нормальным
4. Пожалуйста, выньте все металлические и магнитные предметы перед беспроводной зарядкой устройства.

Меры предосторожности

Перед использованием данного продукта внимательно прочитайте все инструкции и предупреждения. Неправильное использование продукта может привести к повреждению продукта, чрезмерному нагреву, токсичным парам, возгоранию или взрыву

- Не устанавливайте посторонние предметы (металлические / магнитные) над беспроводным выходом при зарядке устройств
- Не храните Power Bank в условиях высокой температуры, включая интенсивный солнечный свет
- Не устанавливайте Power Bank вблизи огня
- Будьте осторожны с чрезмерными падениями, ударами или другими воздействиями на Power Bank
- Не разбирайте Power Bank, не пытайтесь отремонтировать или модифицировать его каким-либо образом
- Не подвергайте Power Bank воздействию влаги, не погружайте его в жидкость

Гарантийный талон

Гарантия 12 месяцев

Гарантийное обслуживание не будет предоставляться при следующих обстоятельствах:

1. Ущерб, причиненный ремонтом неавторизованным специалистом
2. Из-за внешних воздействий
3. Поломка и ущерб, причиненные форс-мажорными обстоятельствами
4. В случае повреждения из-за контакта с жидкостью

Имя продавца	
Адрес	
Модель	
Дата продажи	